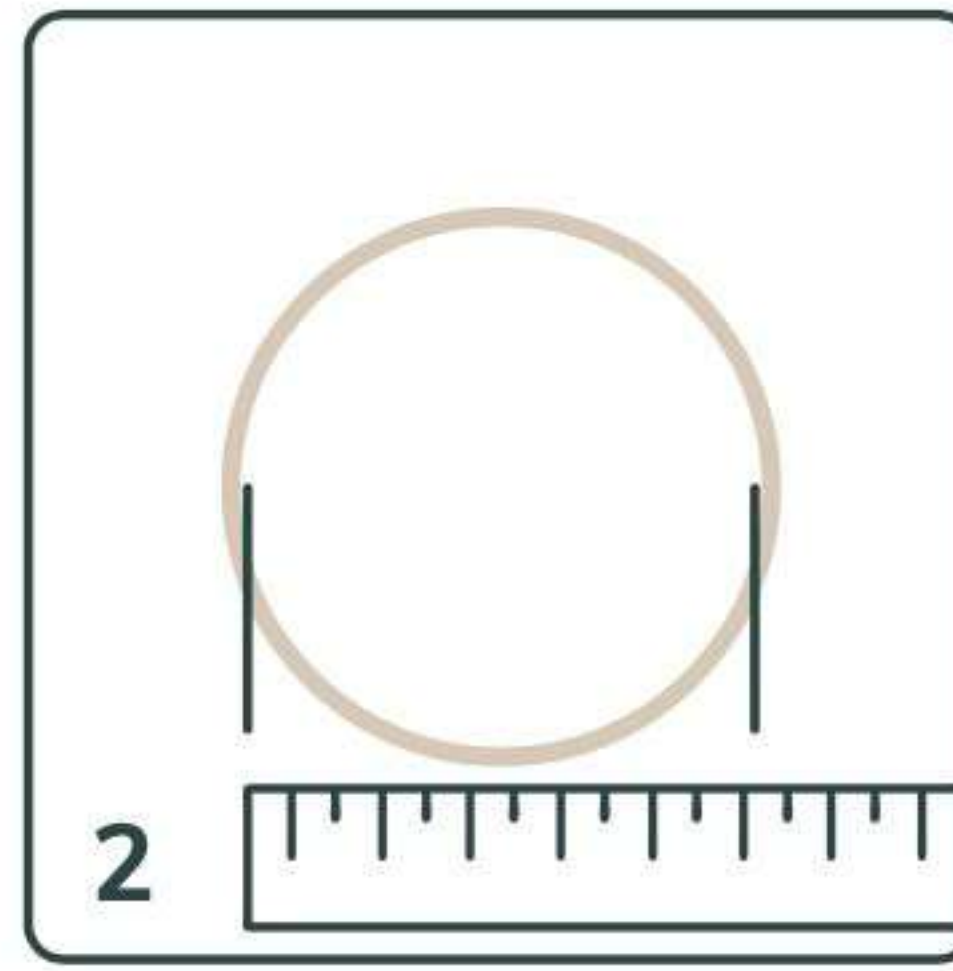


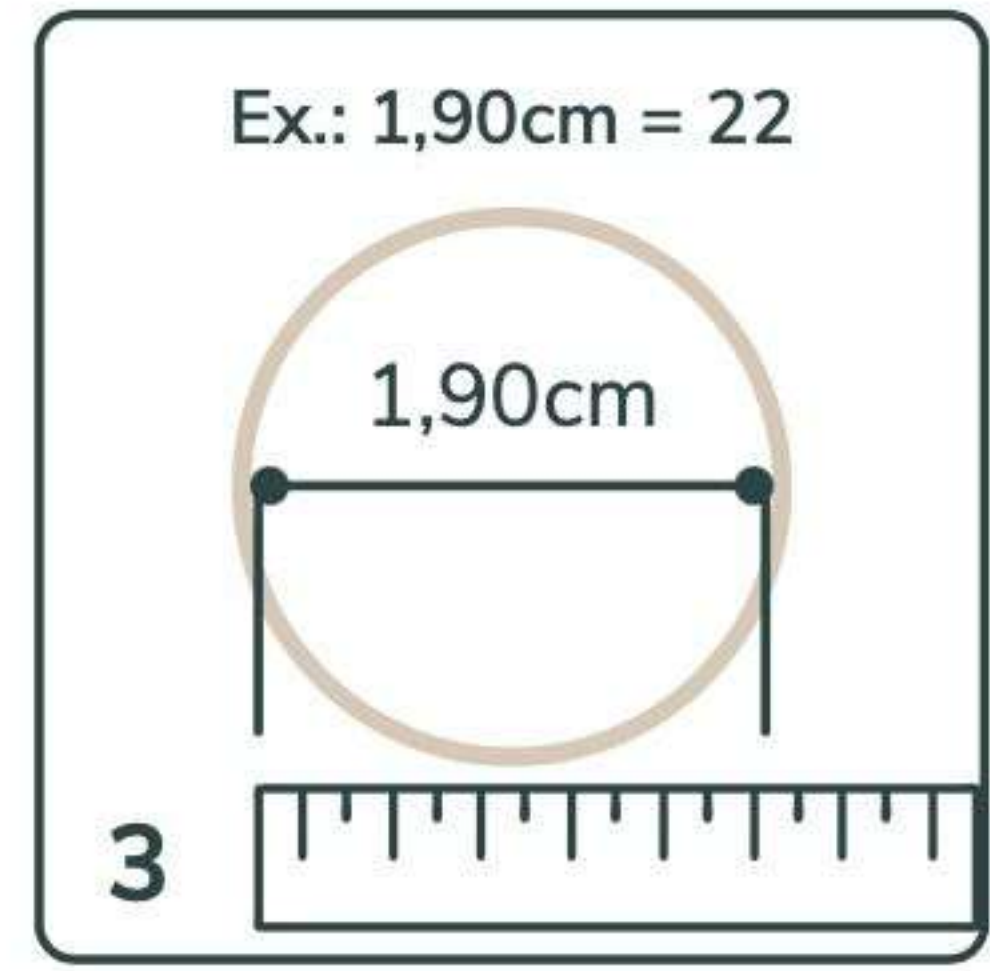
1

Para descobrir a medida, use um anel com tamanho apropriado para o seu dedo.



2

Apoie o anel em superfície rígida e use uma régua para medir seu diâmetro interno.



3

Use a medida em centímetros para ver o tamanho equivalente ao modelo abaixo.



1,50cm

10



1,51cm

11



1,52cm

12



1,60cm

13



1,61cm

14



1,70cm

15



1,71cm

16



1,72cm

17



1,75cm

18



1,80cm

19



1,85cm

20



1,88cm

21



1,90cm

22



1,92cm

23



1,99cm

24



2,00cm

25



2,05cm

26



2,08cm

27



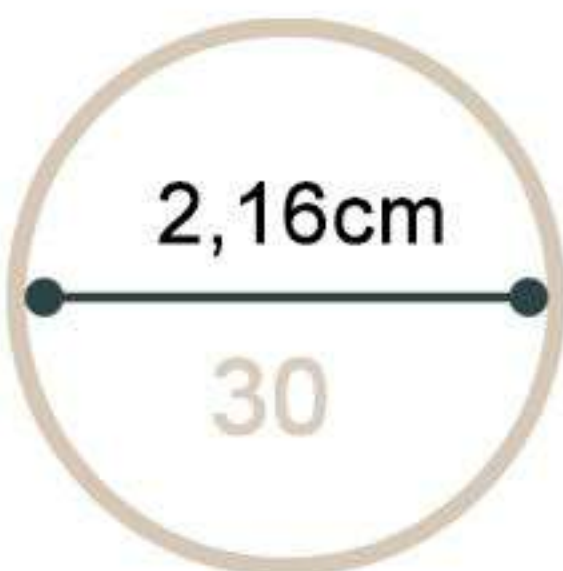
2,11cm

28



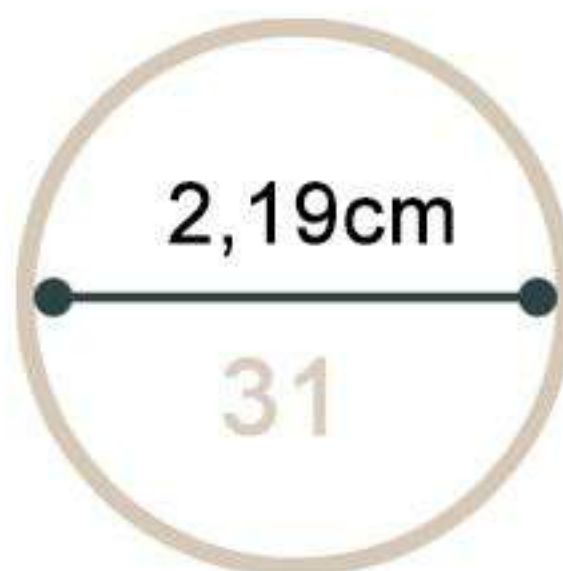
2,12cm

29



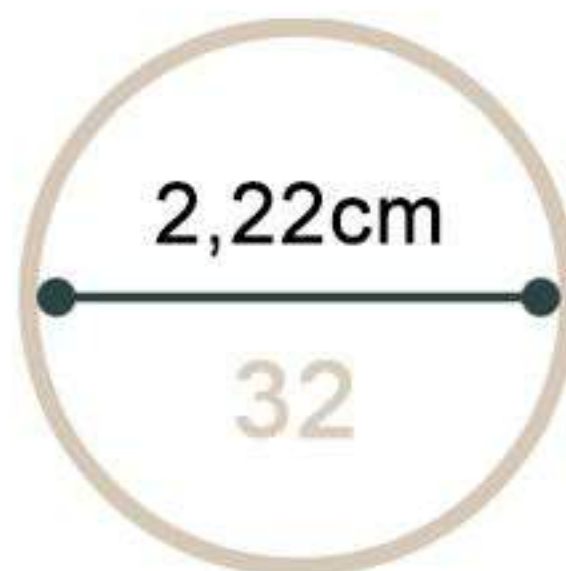
2,16cm

30



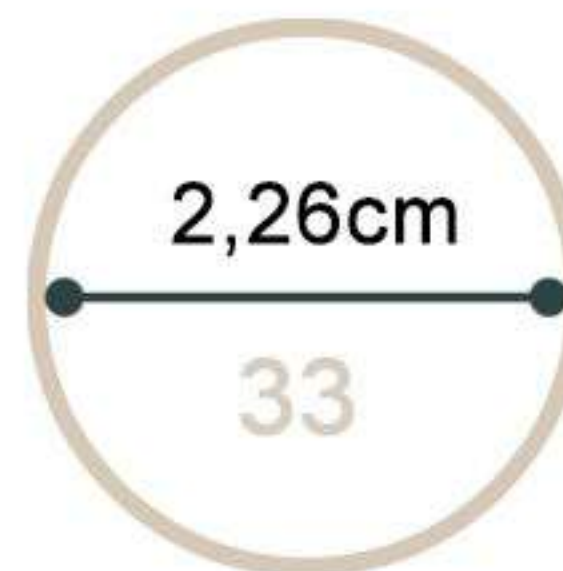
2,19cm

31



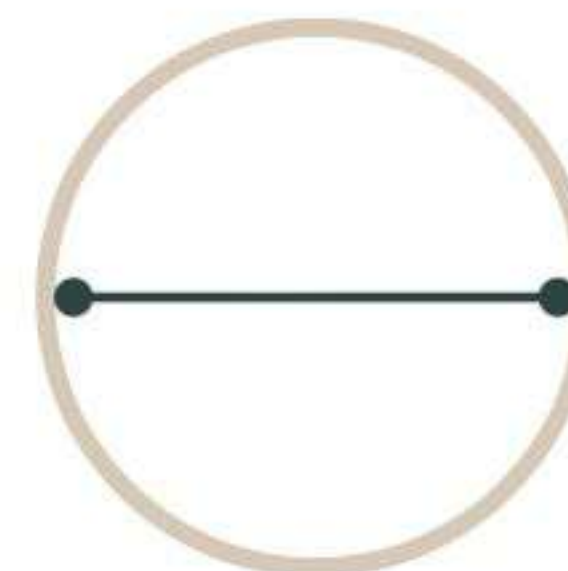
2,22cm

32



2,26cm

33



OBS: Anéis largos tendem a ser mais apertados do que anéis estreitos, por isso é recomendado escolher um tamanho um pouco maior do que o normal.